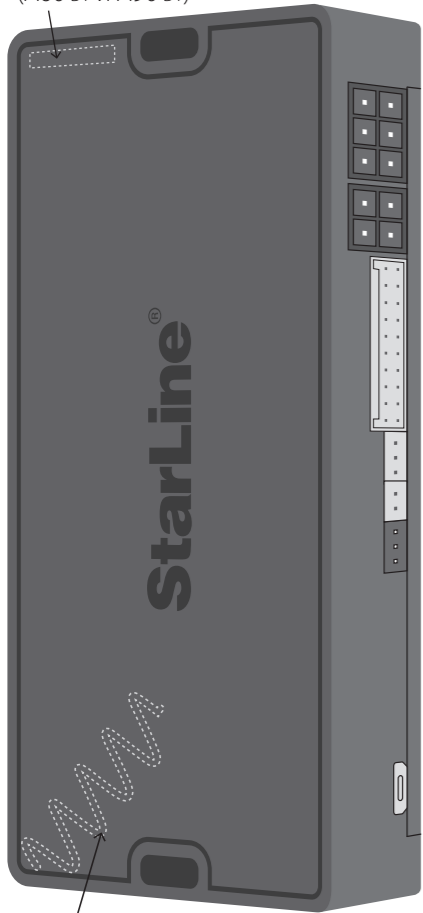


# StarLine A90, A90 BT, A60, A60 BT

## Схема подключения охранно-телематического комплекса

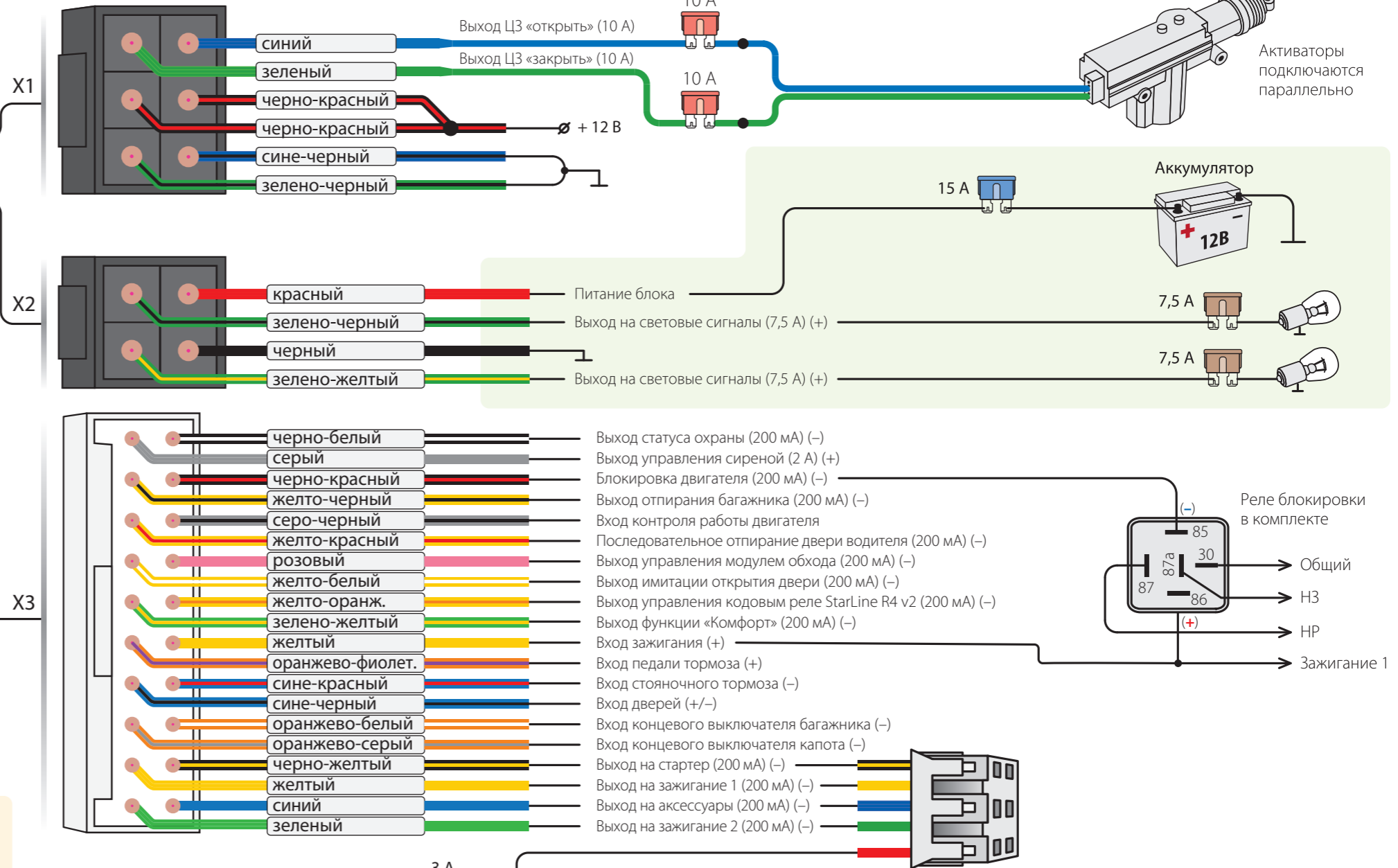
Bluetooth антенна (A60 BT и A90 BT)



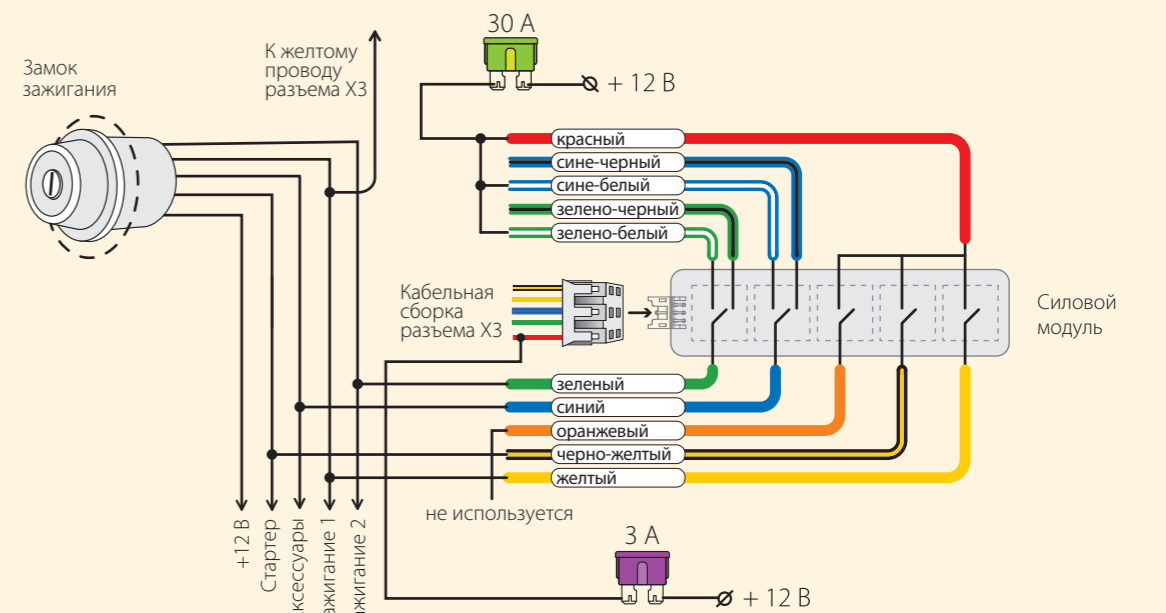
Антенна RF

Федеральная служба поддержки StarLine. Звонок бесплатный.	
Россия	8-800-333-80-30
Беларусь	8-10-8000-333-80-30
Казахстан	8-800-070-80-30
Киргизия	0-800-111-80-30
Узбекистан	+998 71 205 08 30
Украина	0-800-502-308
Звонок по условиям вашего тарифного плана.	
Москва	(495) 935-80-30
Бесплатный звонок с номеров МТС / Билайн / Мегафон	
	0797

Для удобной настройки, диагностики и обновления ПО используйте программу **StarLine Мастер**, которая доступна для скачивания на сайте [help.starline.ru/slm](http://help.starline.ru/slm). Для входа в программу используйте сервисный код, указанный на пин-конверте владельца.



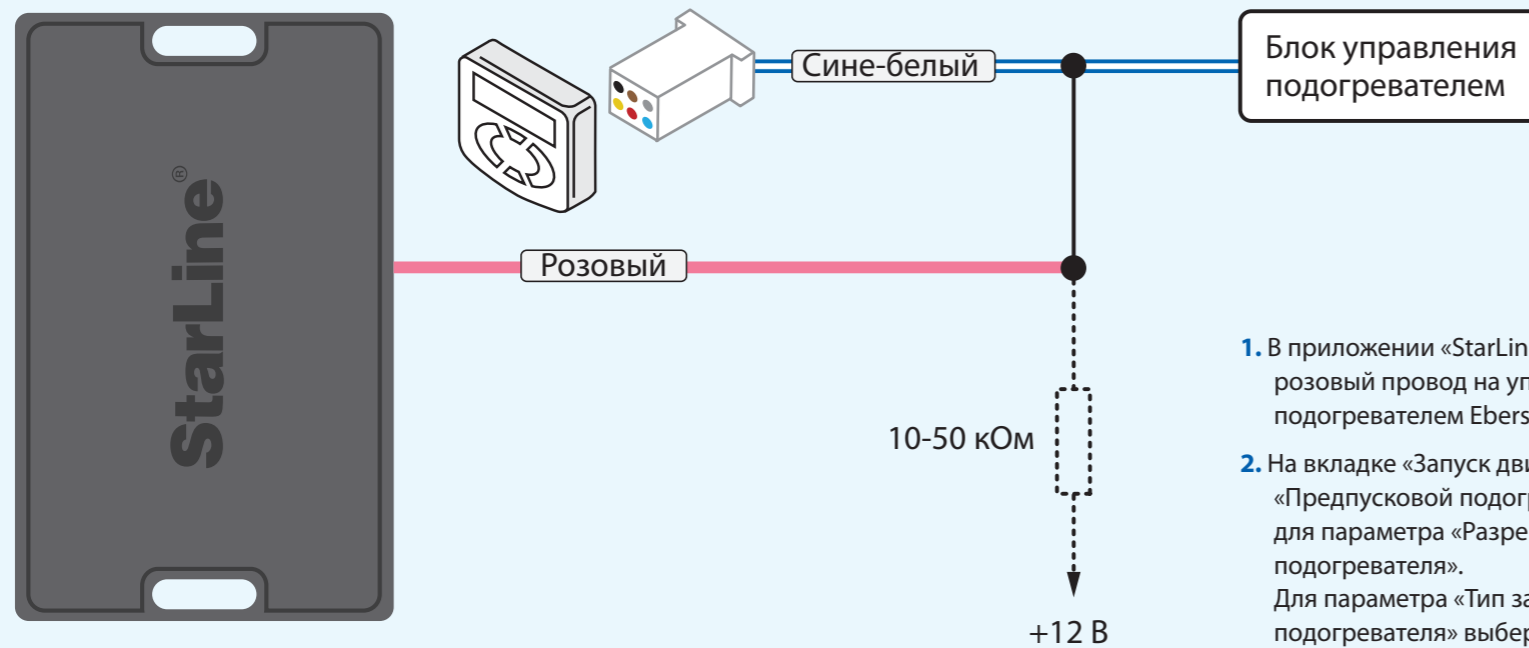
### Схема подключения автозапуска



### Общие требования к монтажу

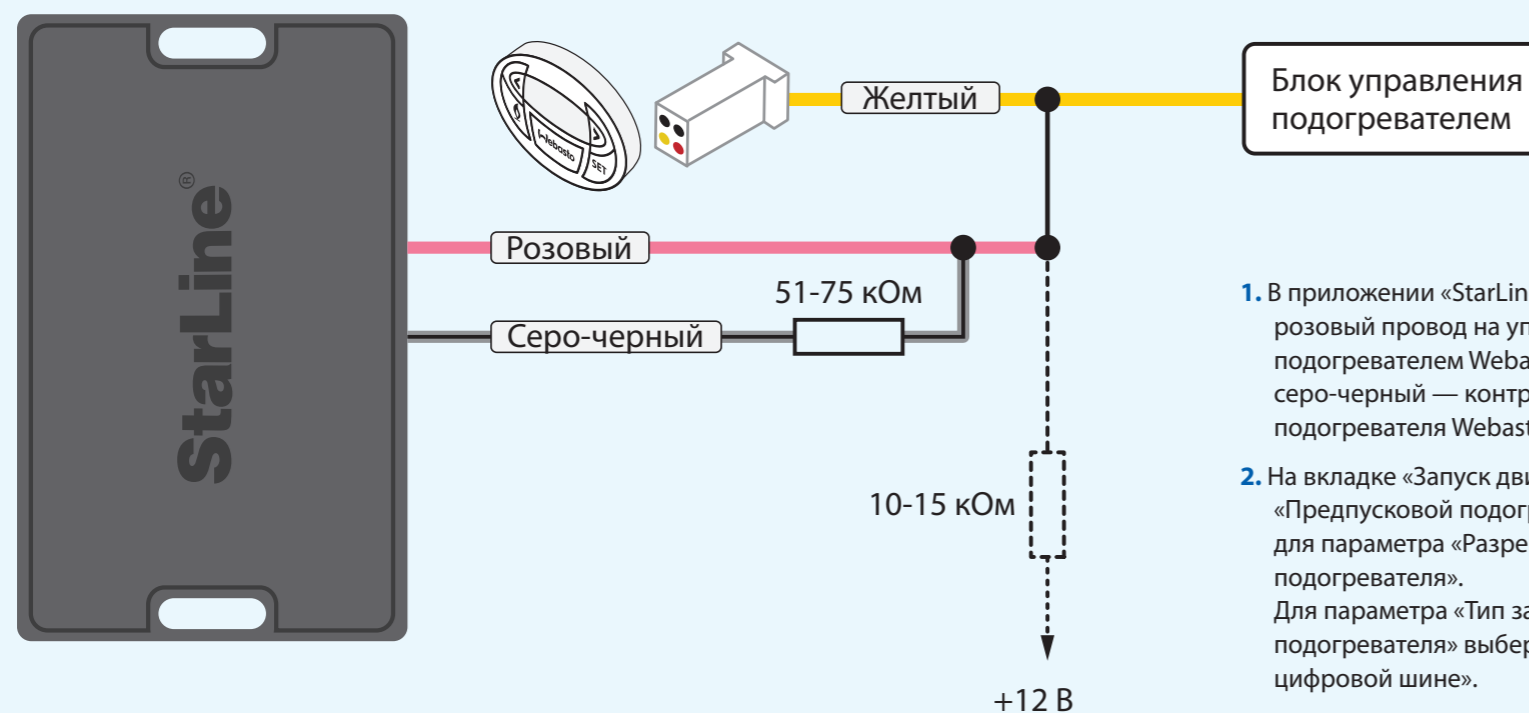
Комплекс предназначен для установки на транспортные средства с напряжением бортового питания 12 В. Перед монтажом комплекса убедитесь в исправности цепей электрооборудования транспортного средства, к которым будет подключен охранный комплекс, а также в отсутствии индикации ошибок штатного оборудования транспортного средства. Монтаж комплекса следует производить в соответствии со схемой подключения. В первую очередь следует подключать провод «массы» комплекса с помощью штатного болта (гайки) «массы». Прокладку проводов необходимо производить как можно дальше от источников электрических помех: катушек зажигания, высоковольтных проводов и т.п. Обратите внимание на то, чтобы провода не соприкасались с движущимися частями конструкции транспортного средства: педалями, рулевыми тягами и т.д. Основной блок и другие компоненты комплекса подключайте к разъемам кабелей только после завершения монтажа. Запрещается крепить датчик температуры двигателя вблизи выпускного коллектора, так как это может вызвать перегрев датчика и выход его из строя. Установка комплекса должна производиться только специально обученными квалифицированными специалистами. При программировании параметров комплекса устанавливаемые параметры не должны противоречить требованиям инструкции по эксплуатации автомобиля.

### Подключение предпусковых подогревателей Eberspächer с управлением по цифровой шине



1. В приложении «StarLine Мастер» запрограммируйте розовый провод на управление предпусковым подогревателем Eberspächer по цифровой шине.
2. На вкладке «Запуск двигателя» в разделе «Предпусковой подогреватель» установите «галочку» для параметра «Разрешение предпускового подогревателя». Для параметра «Тип запуска предпускового подогревателя» выберите значение «Eberspächer по цифровой шине».
3. Выполните подключение в соответствии со схемой.

### Подключение предпусковых подогревателей Webasto с управлением по цифровой шине



1. В приложении «StarLine Мастер» запрограммируйте розовый провод на управление предпусковым подогревателем Webasto по цифровой шине, серо-черный — контроль запуска предпускового подогревателя Webasto по цифровой шине.
2. На вкладке «Запуск двигателя» в разделе «Предпусковой подогреватель» установите «галочку» для параметра «Разрешение предпускового подогревателя». Для параметра «Тип запуска предпускового подогревателя» выберите значение «Webasto по цифровой шине».
3. Выполните подключение в соответствии со схемой.

**ВНИМАНИЕ!** Брелоки-метки Bluetooth, входящие в комплект поставки, уже зарегистрированы в основном блоке и находятся в транспортном режиме, то есть отключены. Нажатие кнопки брелока-метки Bluetooth в этом режиме будет индцироваться зеленой и красной вспышками встроенного светодиода. Перед началом эксплуатации необходимо несколько раз нажать кнопку брелока-метки Bluetooth до изменения цвета вспышек на зеленый.

### Регистрация новых компонентов

**ВНИМАНИЕ!** При регистрации новых брелоков-меток Bluetooth и смартфонов все предыдущие брелоки-метки Bluetooth и смартфоны будут удалены из памяти. Их необходимо зарегистрировать заново. Всего в комплексе может быть зарегистрировано до 5 устройств.

**ВНИМАНИЕ!** Если комплектация охранного комплекса не содержит сервисной кнопки, то на время регистрации подключите к соответствующему разъему охранного комплекса собственную сервисную кнопку или воспользуйтесь альтернативными способами входа в режим регистрации.

### Вход в режим регистрации устройств

1. Снимите комплекс с охраны.
2. Выключите зажигание, если оно включено.
3. Нажмите сервисную кнопку 7 раз.
4. Включите зажигание. Последуют 7 световых и звуковых сигналов.
5. Вход в режим регистрации будет подтвержден 2 короткими световыми и звуковыми сигналами.

### Регистрация основных и дополнительных брелоков

6. Нажмите коротко кнопки 1 и 2 брелока.
7. Через 3 секунды успешная регистрация будет подтверждена коротким звуковым сигналом брелока, 2 световыми и звуковыми сигналами. Если брелок не зарегистрировался, то последуют 4 звуковых сигнала брелока.
8. Выполните п. 6...7 для каждого брелока.

### Регистрация брелоков-меток Bluetooth (для A60 BT и A90 BT)

9. Извлеките из брелока-метки Bluetooth элемент питания.
10. Установите элемент питания обратно, удерживая кнопку брелока-метки Bluetooth. Светодиод брелока-метки Bluetooth загорится красным цветом.
11. Отпустите кнопку, последует серия вспышек красного цвета.
12. Через 10 секунд успешная регистрация будет подтверждена вспышкой зеленого цвета на метке, 2 световыми и звуковыми сигналами. Если метка не зарегистрировалась, то светодиод метки загорится красным цветом.
13. Повторите пп.9...12 для остальных брелоков-меток Bluetooth.

### Регистрация смартфона (для A60 BT и A90 BT)

14. Зарегистрируйте смартфон\* с помощью бесплатного мобильного приложения StarLine.

### Выход из режима регистрации устройств

15. Через 10 секунд выключите зажигание для выхода из режима регистрации. Последуют световые и звуковые сигналы: 2 коротких сигнала и количество сигналов, соответствующее общему числу зарегистрированных брелоков, меток и смартфонов.

\* Для смартфонов на iOS и Android с функцией Bluetooth версии 4.0 и выше