

Инструкция по эксплуатации

StarLine M66

04/23/2021

1	Общее описание.....	5
1.1	Пластиковая карта.....	5
1.2	Метка.....	6
1.2.1	Проверка наличия связи.....	6
1.2.2	Замена элемента питания.....	7
1.3	Индикация светодиода на корпусе.....	7
2	Технические характеристики.....	8
3	Описание работы.....	9
3.1	Режимы работы.....	9
3.1.1	Нормальный режим.....	9
3.1.2	Режим «Антиграбление».....	10
3.1.3	Сервисный режим.....	10
3.1.4	Режим «Регистрация устройств».....	11
3.2	Мониторинг.....	11
4	Команды управления по GSM.....	12
4.1	Основные команды.....	12
4.2	Дополнительные команды.....	14
5	Регистрация устройств.....	19
5.1	Вход в режим «Регистрация устройств».....	19
5.2	Регистрация брелоков-меток BLE и смартфонов.....	19
5.3	Регистрация подкапотного блока StarLine R6.....	20
6	Подключение трекера.....	21
6.1	Установка SIM-карты.....	21
6.2	Рекомендации по размещению.....	21
6.3	Схема подключения.....	22
6.4	Телематическая настройка.....	24
7	Режим «Внешний GSM+GPS-модуль».....	25
7.1	Особенности работы StarLine E96 BT, StarLine E66 BT совместно с трекером StarLine M66.....	25

7.1.1 Личный кабинет	25
7.1.2 Режим «Антиграбление»	25
7.1.3 Настройка и обновление программного обеспечения.....	25
7.1.4 Информирование о потере связи	25
7.2 Регистрация трекера в охранный комплекс	26
7.3 Отключение режима «Внешний GSM/GPS-модуль»	27

Пожалуйста, прочитайте внимательно!

Перед началом эксплуатации охранного комплекса внимательно прочитайте настоящую инструкцию и обратите особое внимание на разделы, отмеченные знаком ⚠. Для того чтобы определить, подходит ли данный охранный комплекс для Вашего автомобиля, руководствуйтесь требованиями изготовителя автомобиля и инструкцией по эксплуатации автомобиля.

Если Вы не смогли определить, подходит ли данный охранный комплекс для установки на автомобиль, верните его продавцу в течение 14 дней с момента покупки.

Охранный комплекс является сложным техническим устройством, предполагающим подключение к цепям автомобиля, связанным с работой двигателя.

Установка охранного комплекса должна быть произведена только специально обученными квалифицированными специалистами.

Запрещается осуществлять монтаж, программирование, обслуживание, ремонт и разборку-сборку охранного комплекса лицами, не являющимися квалифицированными специалистами и не прошедшими обучение и проверку знаний по технике безопасности.

При программировании параметров охранного комплекса устанавливаемые параметры не должны противоречить требованиям инструкции по эксплуатации автомобиля.

Пользователь несет полную ответственность за ущерб, причиненный людям, животным и имуществу в результате использования охранного комплекса не по его прямому назначению или с нарушениями требований безопасности, изложенных в настоящей инструкции.

Изготовитель не несет ответственности за убытки и несчастные случаи, вызванные несоблюдением правил безопасности и требований, изложенных в настоящей инструкции.

Во избежание возможных недоразумений сохраняйте документы, прилагаемые к охранному комплексу при продаже. Проверьте заполнение гарантийного талона, в том числе наличие даты продажи и печати продавца. При отсутствии даты продажи (покупки) гарантийный срок исчисляется с момента изготовления охранного комплекса.

Срок службы охранного комплекса составляет 5 лет при условии, что изделие устанавливается и эксплуатируется в соответствии с инструкциями по эксплуатации, установке и схемой подключения.

Если у вашего охранного комплекса есть брелок или беспроводная метка:

- не носите брелок или метку на одной связке с ключами от автомобиля;
- при передаче автомобиля на обслуживание или мойку всегда переводите комплекс в сервисный режим. Не передавайте метки и брелоки третьим лицам для предотвращения несанкционированного доступа к охранным функциям;
- не оставляйте брелоки или метки в местах, доступных для детей и животных;
- не допускайте попадание жидкостей в брелок;
- если на дисплее брелока появилась иконка, предупреждающая о разряде элемента питания брелока, заблаговременно примите меры по замене элемента питания;
- храните запасной элемент питания в автомобиле в заводской упаковке.

Полная электронная версия инструкции доступна на сайте help.starline.ru.

1 Общее описание

- 1.1 Пластиковая карта
- 1.2 Метка
 - 1.2.1 Проверка наличия связи
 - 1.2.2 Замена элемента питания
- 1.3 Индикация светодиода на корпусе

Телематический трекер **StarLine M66** (далее — трекер) предназначен для мониторинга автотранспорта с бортовым напряжением питания 12/24 В с функцией иммобилайзера. Авторизация владельца происходит по шифрованному протоколу Bluetooth Smart (BLE), защищенному от электронного взлома.

Для авторизации можно использовать метку или смартфон (функция доступна на смартфонах iPhone с версией iOS 9 и выше), поддерживающий протокол BLE и **зарегистрированный** в трекере.



1.1 Пластиковая карта

В комплект поставки входит пластиковая карта владельца, на которой указаны:

- **Сервисный код** — предназначен для настройки комплекса с помощью приложения [StarLine Мастер](#).
- **Код экстренного выключения охраны** — предназначен для экстренного выключения охраны.
- **Логин и пароль** — предназначен для входа в личный кабинет на сайте [starline.online](#) и в мобильном приложении StarLine.

Логин <input type="text"/>	Код экстренного выключения охраны <input type="text"/>
Пароль <input type="password"/>	Сервисный код <input type="text"/>
Логин и пароль для входа в личный кабинет на сайте www.starline-online.ru	<input type="text"/>

Телефон технической поддержки,
по России звонок бесплатный **8-800-333-80-30**

Не сообщайте никому код экстренного выключения охраны! Помните, что зная код экстренного выключения охраны, злоумышленник может отключить защитные функции.

1.2 Метка



Метки, входящие в комплект поставки, изначально находятся в транспортном режиме, в котором они **отключены!** Нажатие кнопки метки в этом режиме будет индицироваться желтой и красной вспышками встроенного светодиода.

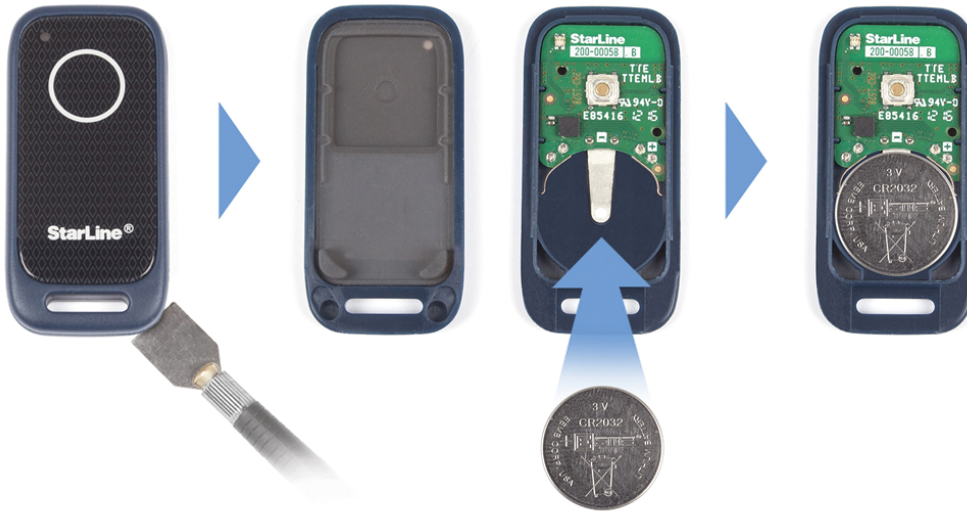
Перед началом эксплуатации необходимо несколько раз нажать кнопку метки до появления вспышек одного цвета.

1.2.1 Проверка наличия связи

Для проверки наличия связи метки с основным блоком нажмите коротко кнопку метки. При наличии связи последуют 2 вспышки светодиода на метке любого цвета, при отсутствии — 1 вспышка.

1.2.2 Замена элемента питания

Для замены элемента питания аккуратно плоским металлическим или пластиковым предметом (металлическая линейка, тонкий пластик) откройте корпус метки и, соблюдая полярность (как изображено на фотографии), установите элемент питания в отсек. Перед закрытием корпуса метки установите водозащитную прокладку между ее частями. После установки элемента питания в метку комплекс готов к эксплуатации.



1.3 Индикация светодиода на корпусе

В течение часа после подключения питания к трекеру светодиод горит постоянно, затем мигает с частотой 1 раз в 10 секунд.

Цвет светодиода	Значение
красный	питание подключено, нет соединения с сервером
синий	соединение с сервером установлено, координаты по GPS+ГЛОНАСС отсутствуют
зеленый	соединение с сервером установлено, координаты по GPS+ГЛОНАСС есть
фиолетовый	трекер подключен к компьютеру и запущено приложение «StarLine Мастер»

2 Технические характеристики

Параметр	Значение
Стандарт GSM	900–1800 МГц
Количество SIM	1 SIM (или опционально 1 nano-SIM)
Исполнение антенны GSM	встроенная
Радиоканал ближнего действия	Bluetooth Smart
Интерфейсы	<ul style="list-style-type: none"> • 1 CAN • 1 USB • универсальный вход • 1 выход типа ОК
Диапазон измеряемых напряжений (аналоговый вход)	0–28В (12бит)
Чувствительность GPS+ГЛОНАСС приемника	–148 дБм – «холодный» старт –163 дБм – «горячий» старт –165 дБм – в режиме слежения
Напряжение питания	8–32 В
Ток потребления	10.4 мА
Ток потребления метки Bluetooth	32.7 мкА
Диапазон рабочих температур	от –40 °С до +85 °С
Степень защиты метки	IP67
Габариты основного блока	64x44x13,5 мм
Вес	33 г

3 Описание работы

- 3.1 Режимы работы
 - 3.1.1 Нормальный режим
 - 3.1.2 Режим «Антиграбление»
 - 3.1.3 Сервисный режим
 - 3.1.4 Режим «Регистрация устройств»
- 3.2 Мониторинг

3.1 Режимы работы

Трекер имеет несколько режимов работы:

- Нормальный режим
- Антиграбление
- Регистрация устройств
- Сервисный режим

Управление трекером осуществляется при помощи SMS-команд, беспроводной метки, личного кабинета на сайте starline.online или из мобильного приложения StarLine.

3.1.1 Нормальный режим

Нормальный режим является основным рабочим режимом. В этом режиме трекер позволяет движение на автомобиле только при наличии метки в зоне видимости. Если в момент начала движения автомобиля метка не будет обнаружена, то двигатель будет заблокирован, а на номер владельца придет SMS-оповещение. Трекер может находиться одновременно на связи с одной меткой или смартфоном.

По умолчанию дальность работы метки выставлена на максимальное значение. Изменить настройки можно в личном кабинете на сайте starline.online.

При утере метки или разряде элемента питания для продолжения поездки переведите трекер в **сервисный режим**. Для этого отправьте SMS-команду **51**.

Внимание!

Разблокировка двигателя с помощью SMS-команды переводит трекер в сервисный режим, в котором охранные функции отключены. Не забудьте выключить сервисный режим.

При потере метки в поездке более чем на 1 минуту на номер владельца придет SMS-сообщение **ВНИМАНИЕ! БЛЮТУЗ-**. Если в это время автомобиль находится далеко от владельца (например, на парковке), то рекомендуется включить **режим «Антиграбление»** для блокировки двигателя. Оповещение о потере метки можно отключить в личном кабинете на сайте starline.online.

Внимание!

В нормальном режиме работы при потере метки в поездке блокировка двигателя возможна только по команде (см. **режим «Антиграбление»**).

3.1.2 Режим «Антиграбление»

Режим «Антиграбление» предназначен для защиты водителя от разбойного нападения во время движения. После получения команды включения режима трекер будет блокировать двигатель на 30 секунд при каждой попытке начать движение. Для безопасности блокировка будет выполнена при снижении скорости менее 30 км/ч.

Включается режим одним из способов:

- SMS-командой **31**. В ответ на команду придет сообщение с кодом подтверждения, который нужно отправить в виде SMS-сообщения **31 YYYY** (где YYYY – код подтверждения) на номер комплекса в течение 10 минут.
- командой из мобильного приложения StarLine.

Для возврата трекера в нормальный режим работы и разблокировки двигателя отправьте SMS-команду **30 xxxx** (где xxxx – код экстренного выключения охраны) или командой из личного кабинета на сайте starline.online (требуется также ввести код экстренного выключения охраны).

Если код экстренного выключения охраны будет введен неверно 3 раза, то возможность ввода кода будет заблокирована на 15 минут и на номер владельца придет соответствующее SMS-сообщение.

После выхода из режима «Антиграбление» трекер переходит в режим «Снято с охраны» и остается в этом режиме до появления и последующего пропадания метки из зоны видимости.

Также с помощью SMS-команды **31** вы можете удаленно заблокировать двигатель, когда он находится на парковке, например, если пришло оповещение о потере метки от трекера или если злоумышленник завладел автомобилем с меткой.

3.1.3 Сервисный режим

Сервисный режим рекомендуется для временного отключения охранных функций и запрета регистрации новых устройств. Рекомендуется использовать на период сервисного технического обслуживания или при разряде элемента питания метки.

Переход в сервисный режим осуществляется одним из способов:

- удержанием кнопки метки более 3 секунд до индикации желтого цвета светодиода на метке;
- SMS-командой **51**;
- из мобильного приложения StarLine;
- из личного кабинета на сайте starline.online.

Переход в сервисный режим будет подтвержден желтой индикацией светодиода метки.

Выход из сервисного режима осуществляется одним из способов:

- удержанием кнопки метки более 3 секунд;
- SMS-командой **50**;
- из мобильного приложения StarLine;
- из личного кабинета на сайте starline.online.

После выхода из сервисного режима трекер переходит в режим «Снято с охраны» и остается в этом режиме до появления и последующего пропадания метки из зоны видимости.

3.1.4 Режим «Регистрация устройств»

Режим «Регистрация устройств» предназначен для записи в память трекера новых меток и смартфонов.

3.2 Мониторинг

Отслеживание местоположения осуществляется по спутникам навигационных систем ГЛОНАСС и GPS. Наблюдать за перемещениями автомобиля можно в личном кабинете на сайте starline.online или в мобильном приложении StarLine или запросить текущие координаты с помощью SMS-команды

40

Мониторинг осуществляется во всех режимах работы трекера.

4 Команды управления по GSM

Управление трекером при помощи SMS-команд осуществляется с телефона владельца (M1) и номеров, записанных в память трекера (M2, M3, M4).

Для записи телефонного номера как телефона M1 (если он еще не записан) и создания GSM-пароля отправьте SMS-команду **XXXX M1 YYYY TEL**,

где **XXXX** – сервисный код, указанный на пластиковой карте владельца;

YYYY – GSM-пароль (4 произвольные цифры);

TEL – телефонный номер в формате +7XXXXXXXXXX, который будет записан как M1.

С номера M1 все команды отправляются без GSM-пароля. Для отправки команд с других номеров необходимо в начале текста с командой вводить установленный GSM-пароль (например, для запроса координат автомобиля отправьте следующее SMS-сообщение **1234 40**, где **1234** – GSM-пароль, **40** – номер команды).

Права управления и оповещений для телефонов M2, M3, M4 настраиваются в личном кабинете на сайте starline.online.

4.1 Основные команды

Команда	Описание
30 XXX X	Выключение режима «Антиграбление», где XXXX – код экстренного выключения охраны, указанный на пластиковой карте владельца.
31	Включение режима «Антиграбление».
40	Запрос координат автомобиля.
GPS	
41	Запрос состояния автомобиля.
АВТ О	
СОС ТОЯ НИЕ	
AUT О	

Команда	Описание
xxx	Запрос баланса SIM-карты, где xxx – код запроса оператору баланса (USSD-запрос).
50	Отключение сервисного режима.
СЕР ВИС -	
С-	
S-	
51	Включение сервисного режима.
СЕР ВИС +	
С+	
S+	
РЕГ XXX X	Вход в режим «Регистрация устройств», где xxxx – код экстренного выключения охраны, указанный на пластиковой карте владельца.
РЕГ XXX X	
05	Запрос списка зарегистрированных устройств.
РЕГ ?	
РЕГ ?	
45	Запрос баланса SIM-карты и качества сигнала GSM+GPRS.
БАЛ АНС	
ДЕН ЬГИ	

Команда	Описание
BALANCE	
MONKEY	
8N	Включить программу гибкой логики,
ГЛN	где N — номер программы, который сообщит специалист по установке. Гибкая логика позволяет добавить новый функционал, который отсутствует в охранном комплексе или автомобиле. Программы гибкой логики создаются специалистом по установке.

4.2 Дополнительные команды

Команда	Описание
06	Запрос GSM-пароля.
GSMPSW?	
07	Запрос списка телефонов, записанных в память трекера.
ТЕЛ	
ТЕЛЕФОНЫ	
TEL	
PHONES	
09	
ИНФО	
INFO	
0000XXXX	Запись нового гостевого GSM-пароля, где xxxx — новый пароль.
0000 XXXX	

Команда	Описание
GSMPSWXXXX	Запись нового кода экстренного выключения охраны, <ul style="list-style-type: none"> • где XXXX — старый код; • YYYY — новый код.
GSMPSW XXXX	
0050XXXXYYYY	
0050 XXXX YYYY	
PINXXXXYYYY	
PIN XXXX YYYY	Запись нового телефона M1, <ul style="list-style-type: none"> • где X — настройка оповещения при тревоге звонком (1 — вкл., 0 — откл.); • Y — настройка оповещения при тревоге по SMS (1 — вкл., 0 — откл.); • XXX — новый номер телефона в формате +7555555555. <p>Телефон владельца (M1) удалить нельзя.</p>
0001XYXXX	
0001 XY XXX	
M1XYXXX	
M1 XY XXX	Запись нового телефона M2, <ul style="list-style-type: none"> • где X — настройка оповещения при тревоге звонком (1 — вкл., 0 — откл.); • Y — настройка оповещения при тревоге по SMS (1 — вкл., 0 — откл.); • XXX — новый номер телефона в формате +7555555555. <p>Если параметры XY и номер телефона не будут введены, то телефон M2 будет удален.</p>
0002XYXXX	
0002 XY XXX	
M2 XY XXX	
M2XYXXX	Запись нового телефона 32, <ul style="list-style-type: none"> • где X — настройка оповещения при тревоге звонком (1 — вкл., 0 — откл.); • Y — настройка оповещения при тревоге по SMS (1 — вкл., 0 — откл.); • XXX — новый номер телефона в формате +7555555555. <p>Если параметры XY и номер телефона не будут введены, то телефон M3 будет удален.</p>
0003XYXXX	
0003 XY XXX	
M3XYXXX	
M3 XY XXX	

Команда	Описание
0004XYXXX	Запись нового телефона М4, <ul style="list-style-type: none"> где х — настройка оповещения при тревоге звонком (1 — вкл., 0 — откл.); у — настройка оповещения при тревоге по SMS (1 — вкл., 0 — откл.); xxx — новый номер телефона в формате +75555555555. Если параметры XY и номер телефона не будут введены, то телефон М4 будет удален.
0004 XY XXX	
M4XYXXX	
M4 XY XXX	
ZZZZ9900PINXYXXX	Экстренная смена номера владельца М1, <ul style="list-style-type: none"> где zzzz — GSM-пароль; PIN — код экстренного выключения охраны; х — настройка оповещения при тревоге звонком (1 — вкл., 0 — откл.); у — настройка оповещения при тревоге по SMS (1 — вкл., 0 — откл.); xxx — новый номер телефона. Номер телефона должен начинаться с «+», далее код страны и номер телефона внутри страны, содержать не меньше 5 цифр. Данную команду можно отправить с любого телефона
ZZZZ 9900 PIN XY XXX	
ZZZZЭМ1PINXYXXX	
ZZZZEM1PINXYXXX	
00491	Отключение GPS.
GPS-	
00492	Включение GPS.
GPS+	
GPS?	Запрос состояния GPS.
ПОРОГБАЛАНСА X	Запись нижнего порога оповещения о снижении баланса на SIM-карте, где х — значение в рублях.
ПОРОГБАЛАНСА ?	Запрос нижнего порога оповещения о снижении баланса на SIM-карте.

Команда	Описание
ПОРОГАКБ ХХ.Х	Запись нижнего порога оповещения о снижении заряда АКБ, где ХХ.Х – значение напряжения от 10.0 до 12.0 в Вольтах.
ПОРОГАКБ ?	Запрос нижнего порога оповещения о снижении заряда АКБ.
00550	Отключение GPRS.
GPRS-	
00551	Включение GPRS.
GPRS+	
GPRS?	Запрос состояния GPRS.
00520	Отключение SMS-оповещения о переходе в роуминг.
00521	Включение SMS-оповещения о переходе в роуминг.
00522	Включение SMS-оповещения о переходе в роуминг с автоматическим отключением GPRS.
00523	Включение GPRS в роуминге.
00524	Отключение GPRS в роуминге.
009401	Включение всех команд управления для телефона M2, как для M1.
M2+	
009400	Отключение всех команд управления для телефона M2, как для M1.
M2-	
009500	Включение управления комплексом с телефонов, не зарегистрированных в памяти.
ГОСТЬ+	
GUEST+	

Команда	Описание
009501	Отключение управления комплексом с телефонов, не зарегистрированных в памяти.
ГОСТЬ-	
GUEST-	
00961	Запрашивать пароль для M1.
M1PSW+	
00960	Не запрашивать пароль для M1.
M1PSW-	
APN NAME LOGIN PSW	<p>Запись APN для доступа в Интернет активной SIM-карты,</p> <ul style="list-style-type: none"> • где NAME — имя APN, обязательный параметр (например, internet.mts.ru); • LOGIN PSW — логин и пароль для доступа, необязательные параметры (например, mts mts). <p>Если не указывать ни одного параметра, то значение настройки будет удалено.</p>

5 Регистрация устройств

- 5.1 Вход в режим «Регистрация устройств»
- 5.2 Регистрация брелоков-меток BLE и смартфонов
- 5.3 Регистрация подкапотного блока StarLine R6

Для регистрации новых меток, смартфонов, подкапотного блока StarLine R6 используйте режим «Регистрация устройств».

Вход в режим «Регистрация устройств» из сервисного режима запрещен!

Все метки и смартфоны должны быть зарегистрированы за один цикл. Всего может быть зарегистрировано до 5 устройств.

При регистрации новых компонентов все предыдущие метки и смартфоны будут удалены из памяти (кроме StarLine R6), их необходимо зарегистрировать заново.

Все пункты регистрации устройств должны быть выполнены без длительных пауз между ними.

5.1 Вход в режим «Регистрация устройств»

1. Переведите трекер в нормальный режим.
2. Отправьте SMS-команду **REG XXXX** или **REG XXXX**, где **XXXX** — код экстренного выключения охраны, указанный на пластиковой карте владельца.

Если код экстренного выключения охраны будет 3 раза оправлен неверно, то возможность повторного ввода кода будет заблокирована на 15 минут и на номер телефона владельца придет SMS-оповещение.

3. Дождитесь ответного SMS-сообщения о том, что вход в режим «Регистрация устройств» успешно выполнен.

5.2 Регистрация брелоков-меток BLE и смартфонов

1. Извлеките из метки элемент питания.



- Удерживайте кнопку метки и установите элемент питания. Светодиод метки загорится красным цветом.



- Отпустите кнопку и проконтролируйте наличие серии вспышек красного цвета в течение 10 секунд.



- Успешная регистрация будет подтверждена вспышкой зеленого цвета и ответным SMS-сообщением. Если метка не зарегистрировалась, светодиод загорится красным цветом.
- Повторите пп.1-3 для остальных меток.
- Зарегистрируйте смартфон с помощью мобильного приложения StarLine. Успешная регистрация смартфона будет подтверждена ответным SMS-сообщением.

Идентификация водителя с помощью смартфона и управление охранным комплексом по протоколу Bluetooth Smart доступно на смартфонах iPhone с версией iOS 9 и выше (на планшетах функция не предусмотрена).

- Выход из режима регистрации устройств осуществляется автоматически через 5 минут. Успешное окончание регистрации устройств будет подтверждено ответным SMS-сообщением с информацией о количестве записанных устройств. После завершения регистрации на телефон владельца придет SMS-сообщение с перечнем зарегистрированных устройств.

5.3 Регистрация подкапотного блока StarLine R6

Зарегистрируйте StarLine R6 в соответствии с [инструкцией](#).

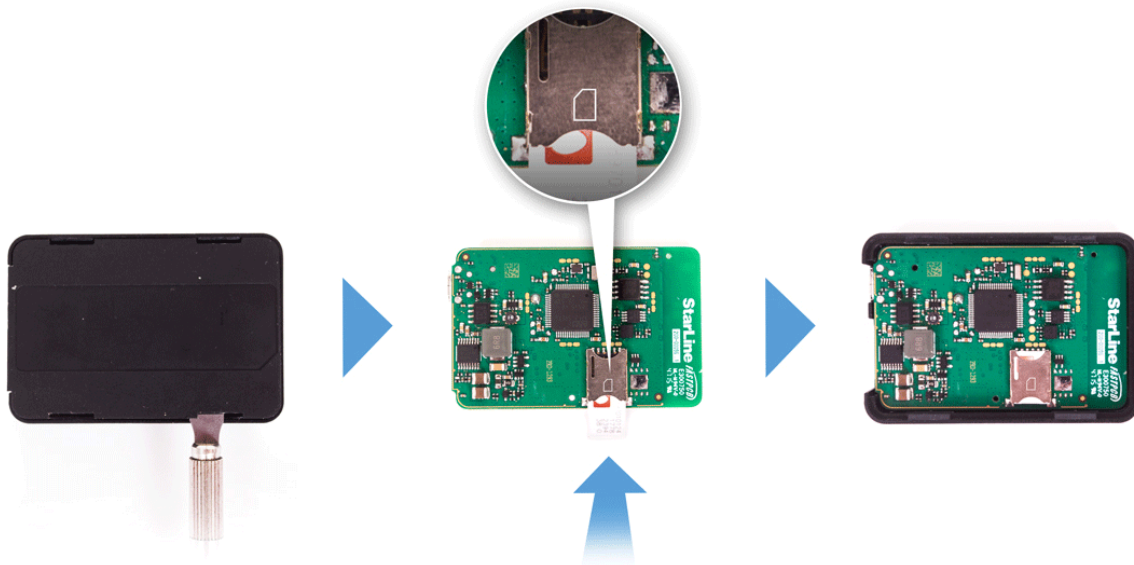
После выхода из режима «Регистрация устройств» трекер переходит в режим «Снято с охраны» и остается в этом режиме до появления и последующего пропадания метки из зоны видимости.

6 Подключение трекера

- 6.1 Установка SIM-карты
- 6.2 Рекомендации по размещению
- 6.3 Схема подключения
- 6.4 Телематическая настройка

6.1 Установка SIM-карты

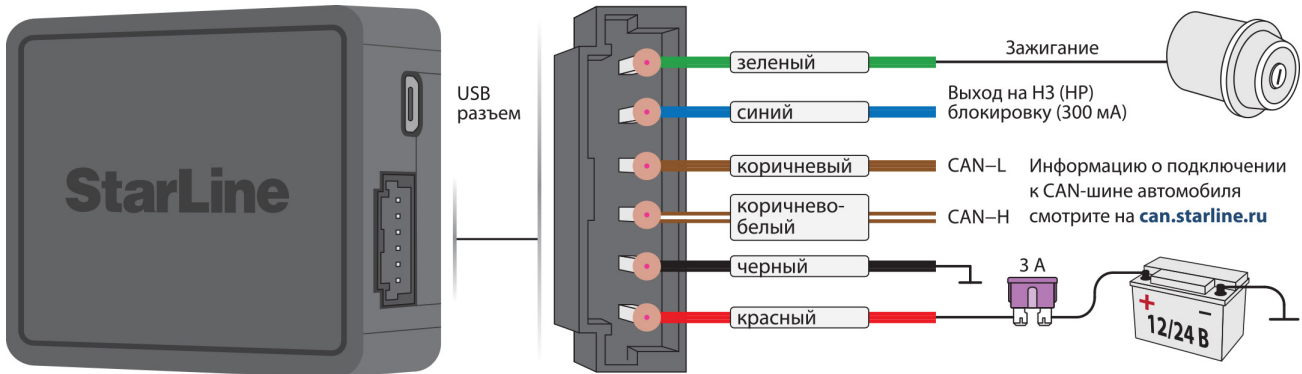
Откройте корпус трекера плоским металлическим предметом и установите SIM-карту в слот, расположенный на плате. После этого установите плату обратно в корпус и закройте крышку корпуса.



6.2 Рекомендации по размещению

Трекер необходимо разместить так, чтобы его крышка (сторона с логотипом StarLine) была направлена в сторону неба. При установке корпус трекера нельзя заслонять металлическими предметами и покрытиями. Сигнал спутников GPS+ГЛОНАСС проходит сквозь стекло, пластмассу, декоративную обшивку дверей, но не проходит через металлический кузов, металлизированную тонировку и другие металлические предметы.

6.3 Схема подключения



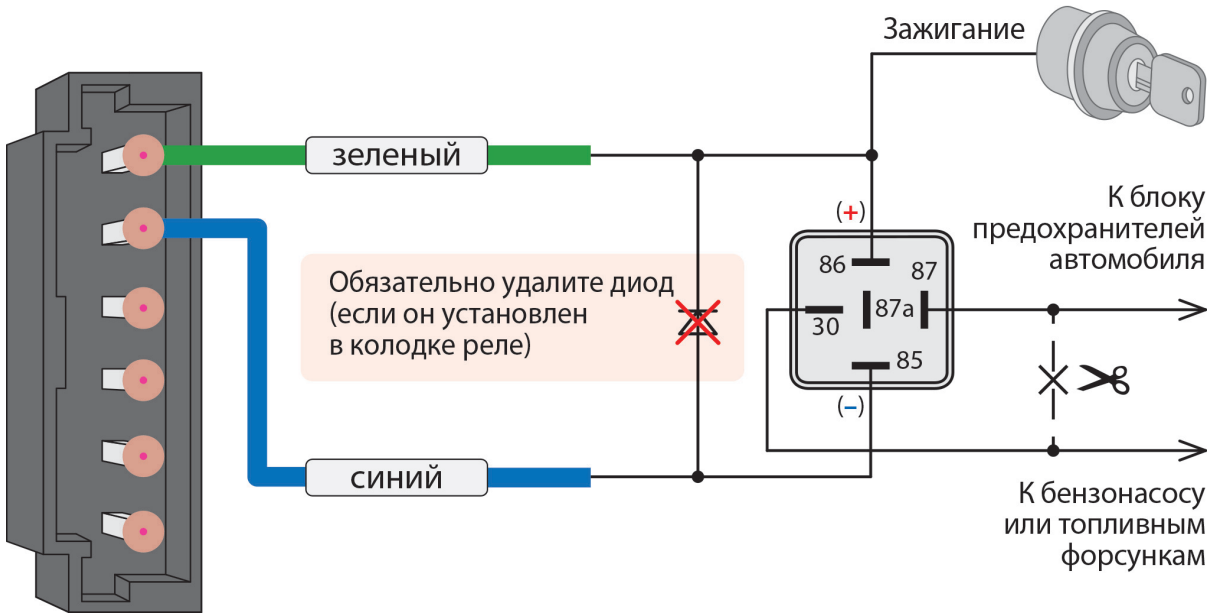
Красный провод — подключение к бортовой сети автомобиля 12/24 В. Для подключения следует использовать штатные провода автомобиля сечением не менее 0,5 мм² или подключаться непосредственно к аккумулятору. Типовые точки подключения: питание монтажного блока, питание блока управления кузовным оборудованием (BCM), замок зажигания. При подключении непосредственно к аккумулятору рекомендуется в цепь подключаемого провода установить дополнительный предохранитель 3 А не далее, чем в 40 см от «+» клеммы аккумулятора.

Черный провод — подключение к массе (–). **Данное подключение необходимо выполнять в первую очередь.** Для подключения рекомендуется использовать штатный болт (гайку) массы. При этом на конце провода необходимо обжать клемму под соответствующий болт. Запрещается подключать провод массы к кузову с помощью самореза. При использовании штатного болта или гайки необходимо убедиться, что между клеммой провода массы и кузовом нет пластмассы, например, если болт крепит к кузову элемент приборной панели. При наличии пластмассы контакт не будет надежным, что может привести к блокировке двигателя и повреждению трекера. Если подключение к массе произведено под капотом, то рекомендуется обработать место соединения антикоррозионным составом.

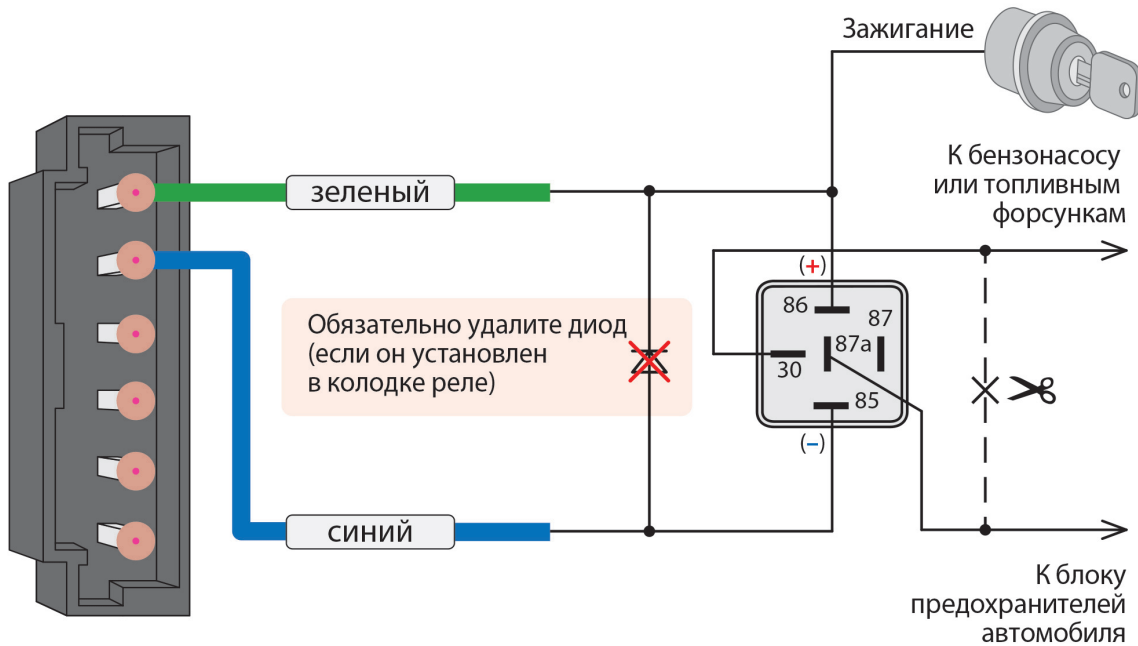
Синий провод — подключение к блокируемой цепи. Разорвите одну из штатных цепей обеспечения работы двигателя и в разрыв цепи подключите дополнительное реле. Тип блокировки — нормально разомкнутый (НР) или нормально замкнутый (НЗ) можно настроить в приложении «StarLine Мастер».

По умолчанию установлен нормально замкнутый тип блокировки.

Пример подключения НР блокировки



Пример подключения НЗ блокировки



Зеленый провод — подключение к цепи зажигания автомобиля.

Коричневый провод и коричнево-белый провод — подключение к CAN-шине автомобиля. Более подробную информацию о подключении к шине CAN автомобиля смотрите на сайте can.starline.ru. Перечень доступных функций смотрите в приложении «StarLine Мастер».

Для беспроводной блокировки двигателя и управлением замком капота подключите к трекеру подкапотный блок [StarLine R6](#).

6.4 Телематическая настройка

Для быстрой и удобной настройки параметров работы трекера с помощью компьютера используйте приложение «StarLine Мастер».

7 Режим «Внешний GSM+GPS-модуль»

- 7.1 Особенности работы StarLine E96 BT, StarLine E66 BT совместно с трекером StarLine M66.
- 7.2 Регистрация трекера в охранный комплекс
- 7.3 Отключение режима «Внешний GSM/GPS-модуль»

Режим «Внешний GSM+GPS-модуль» предназначен для использования трекера в качестве внешнего GSM+GPS-модуля для охранного комплекса. При наличии подключенного внешнего GSM+GPS-модуля можно управлять охранным комплексом с помощью SMS-команд, из личного кабинета на сайте starline.online и мобильного приложения StarLine. Также на телефон владельца автомобиля будут приходить оповещения о тревоге (телефонный звонок или SMS-сообщение).

Использование трекера в качестве внешнего GSM+GPS-модуля доступно для охранных комплексов StarLine E96 BT, StarLine E66 BT.

7.1 Особенности работы StarLine E96 BT, StarLine E66 BT совместно с трекером StarLine M66.

7.1.1 Личный кабинет

Для входа в личный кабинет на сайте starline.online используйте логин и пароль, указанные на пластиковой карте владельца StarLine M66.

7.1.2 Режим «Антиграбление»

Для выхода из режима «Антиграбление» и разблокировки двигателя используйте код экстренного выключения охраны, указанный на пластиковой карте владельца E96/E66.

7.1.3 Настройка и обновление программного обеспечения

Настройка и обновление программного обеспечения для каждого устройства осуществляется отдельно.

Для настройки и обновления программного обеспечения трекера через приложение «StarLine Мастер» используйте сервисный код, указанный на пластиковой карте M66.

Для настройки и обновления программного обеспечения охранного комплекса через приложение «StarLine Мастер» используйте сервисный код, указанный на пластиковой карте E96/E66.

7.1.4 Информирование о потере связи

Трекер постоянно детектирует наличие связи с основным блоком комплекса и при потере связи оповестит об этом SMS-сообщением.

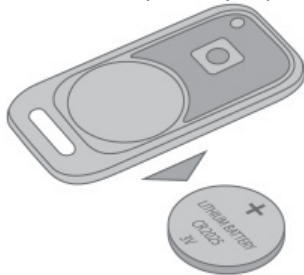
Продолжительность отсутствия связи	Текст сообщения
1 минута	Потеряна связь с внешним ОБ
1 час	Связь с внешним ОБ отсутствует долгое время

7.2 Регистрация трекера в охранный комплекс

При регистрации трекера в память охранного комплекса все зарегистрированные устройства автоматически выписываются из памяти StarLine M66.

Для того чтобы перевести трекер в режим «Внешний GSM/GPS-модуль», необходимо зарегистрировать его в память комплекса:

1. Переведите охранный комплекс в режим «Регистрация устройств» (см. инструкцию по эксплуатации).
2. Выполните регистрацию меток. Извлеките из метки элемент питания.



3. Удерживайте кнопку метки и установите элемент питания. Светодиод метки загорится красным цветом.



4. Отпустите кнопку и проконтролируйте наличие серии вспышек красного цвета в течение 10 секунд.



5. Успешная регистрация будет подтверждена вспышкой зеленого цвета, 2 сигналами светодиода и 2 сигналами сирены. Если метка не зарегистрировалась, светодиод загорится красным цветом.



6. Повторите пп.1-3 для остальных меток.

Запрещается переводить трекер в режим регистрации устройств до тех пор, пока не будет завершен процесс регистрации меток.

7. Переведите телематический трекер StarLine M66 в режим «Регистрация устройств». Для этого отправьте SMS-команду **РЕГ XXXX**, где **XXXX** – код экстренного выключения охраны, указанный на пластиковой карте владельца. StarLine M66. Дождитесь ответного SMS-сообщения «Успешно зарегистрировано устройство: внешний основной блок».
8. Выход из режима «Регистрация устройств» осуществляется автоматически через 5 минут или при выключении зажигания. Выход из режима «Регистрация устройств» будет подтвержден 2 вспышками светодиода сервисной кнопки и 2 звуковыми сигналами, после чего последуют сигналы, количество которых будет соответствовать общему числу зарегистрированных устройств. После завершения регистрации на номер телефона владельца придет SMS-сообщение со списком зарегистрированных устройств.

Если между трекером StarLine M66 и охраняемым комплексом установлена связь, то управление StarLine E96 BT, StarLine E66 BT из мобильного приложения и использование смартфона в качестве метки по каналу Bluetooth Smart недоступно.

7.3 Отключение режима «Внешний GSM/GPS-модуль»

Для отключения режима «Внешний GSM/GPS-модуль» и перевода трекера в штатный режим работы выполните следующие действия:

1. Подключите трекер к компьютеру с помощью кабеля USB.
2. Запустите приложение «StarLine Мастер».
3. Выполните вход в настройки устройства.

4. На вкладке «Основные параметры» в разделе «Режимы работы» в выпадающем списке выберите пункт «Самостоятельный трекер».

Каналы и CAN	Основные параметры	Статусный выход	Гибкая логика	Телематика	Настройка датчиков	Диагностика	Памятка установщика	Отладочные параметры
Блокировка двигателя при включении зажигания без метки <input type="checkbox"/>								
Метка								
Зона потери метки					10			
Зона обнаружения метки					8			
Режимы работы								
Режим работы					<input checked="" type="radio"/> Самостоятельный трекер			
Используемый интерфейс CAN					<input type="radio"/> Внешний трекер			

5. Зарегистрируйте все ранее записанные в память устройства (метки, смартфоны, подкапотный блок StarLine R6)